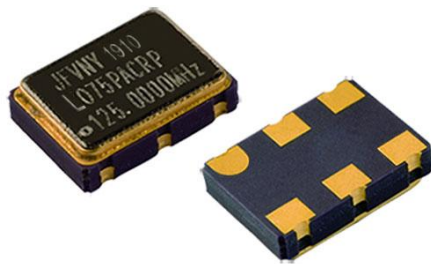


LO75P/ LO75L/ LO75H



产品特点及应用范围:

- LVPECL、LVDS、HCSL 输出
- 低抖动
- 盘带包装
- 无铅环保产品
- 可靠性高
- SDH
- 高速信号处理
- 万兆接入设备
- PCIE 总线

产品性能

性能参数		条件	LO75P	LO75L	LO75H
频率范围 (MHz)	F <sub>0</sub>		40.000~220.000		40.000~200.0
标称频率 (MHz)	F <sub>0</sub>		106.25, 125, 155.52, 156.25		
频率准确度	F <sub>tol</sub>	AT 25°C	≤±25 ppm		
工作温度范围	T <sub>OPR</sub>		见下表		
工作电压	V <sub>DD</sub>		A:+3.3VDC±5%; D:+2.5VDC±5%		
工作电流	I <sub>DD</sub>	40M≤F <sub>0</sub> <80M	60mA Max.	50mA Max.	25mA Max.
		80M≤F <sub>0</sub> <220M	75mA Max.	60mA Max.	30mA Max.
输出波形	Output Wave		P: LVPECL	L: LVDS	H: HCSL
输出负载	Output Load		50Ω	100Ω	50Ω
待机电流	Stand-by Consumption		30μA Max.		
抖动	RMS Jitter	12KHz~20MHz	0.5pS Max.		
输出对称性	SYM	50% Waveform	40%~60%		
输出电平	"0"电平	V <sub>OL</sub>	(V <sub>DD</sub> -1.620)V Max	0.9V Min.	0.15V Max.
	"1"电平	V <sub>OH</sub>	(V <sub>DD</sub> -1.025)V Min	1.6V Max.	0.44V Min.
启动时间	T <sub>s</sub>		10mS Max.		
老化率	F <sub>age</sub>	25°C±3°C	±5×10 <sup>-6</sup> /年 Max.		
储存温度范围	T <sub>stg</sub>		-55°C~+125°C		

频率温度稳定度选型表

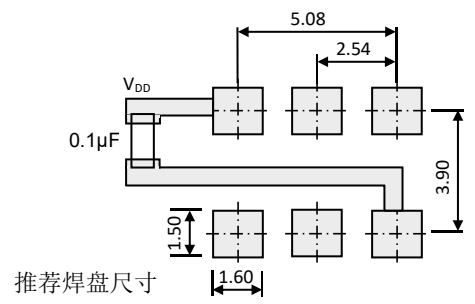
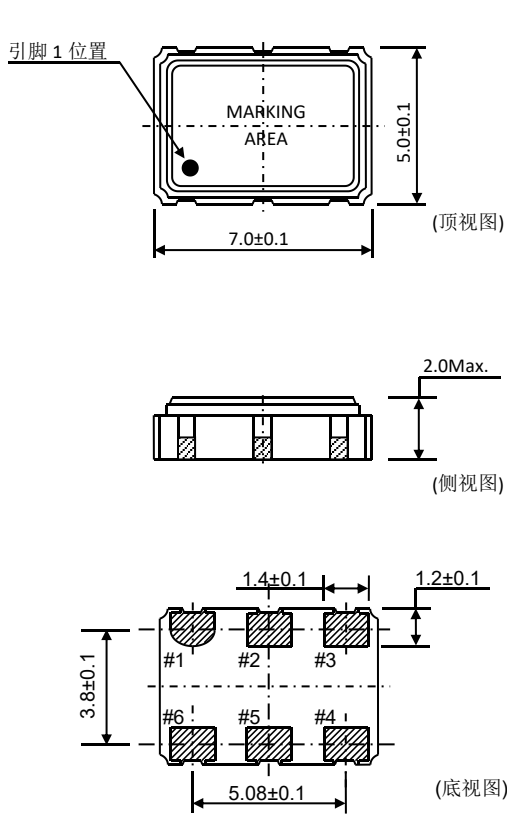
工作温度范围	频率稳定度			
	O:±20×10 <sup>-6</sup>	Q:±25×10 <sup>-6</sup>	T:±50×10 <sup>-6</sup>	U:±100×10 <sup>-6</sup>
C:-20°C ~ +70°C	●	●	●	●
△ G:-40°C ~ +85°C		●	●	●
▽ Q:-40°C~+125°C			●	●
☆ H:-55°C ~ +85°C			◎	◎
☆ J:-55°C~+125°C			◎	◎

●: 可选产品    ◎: 定制产品    △: 工业级    ▽: 汽车级    ☆: 军品级

注: 频率温度稳定度选型表中未标注的需与我方沟通确认

LO75P/ LO75L/ LO75H

外形尺寸 (mm)



引脚	功能	引脚	功能
#1	三态端	#4	正向输出
#2	悬空	#5	反向输出
#3	接地	#6	电源

三态功能说明	
#1	#4、#5
高电平 (70%V <sub>DD</sub> Min.) 或开路	有输出
低电平 (30%V <sub>DD</sub> Max.) 或接地	无输出

选型指南

**LO**    **75P/L/H** — **A**    **C**    **T**    **P** — **155.520**    **MHz**

产品类别    **LO=** 晶体振荡器  
 封装尺寸    **75P=** 7.0×5.0×2.0 mm  
               **75L=** 7.0×5.0×2.0 mm  
               **75H=** 7.0×5.0×2.0 mm  
 供电电压    **A=**+3.3V  
               **D=**+2.5V  
 工作温度范围    **C=** -20°C~+70°C  
                       **G=** -40°C~+85°C  
                       **Q=** -40°C~+125°C  
                       **H=** -55°C~+85°C  
                       **J=** -55°C~+125°C  
 频率    40.00MHz~220.00MHz  
 输出波形    **P=** LVPECL  
               **L=** LVDS  
               **H=** HCSL  
 频率温度稳定度    **Q=** ±20×10<sup>-6</sup>  
                           **R=** ±25×10<sup>-6</sup>  
                           **T=** ±50×10<sup>-6</sup>  
                           **U=** ±100×10<sup>-6</sup>  
                           详见频率温度稳定度选型表 “●◎”为可选

选型范例

- LO75P-ACTP-155.520MHz 晶体振荡器 / +3.3VDC / -20°C~+70°C / ±50×10<sup>-6</sup> / LVPECL / 155.520MHz
- LO75L-ACTL-155.520MHz 晶体振荡器 / +3.3VDC / -20°C~+70°C / ±50×10<sup>-6</sup> / LVDS / 155.520MHz
- LO75H-ACTH-155.520MHz 晶体振荡器 / +3.3VDC / -20°C~+70°C / ±50×10<sup>-6</sup> / HCSL / 155.520MHz